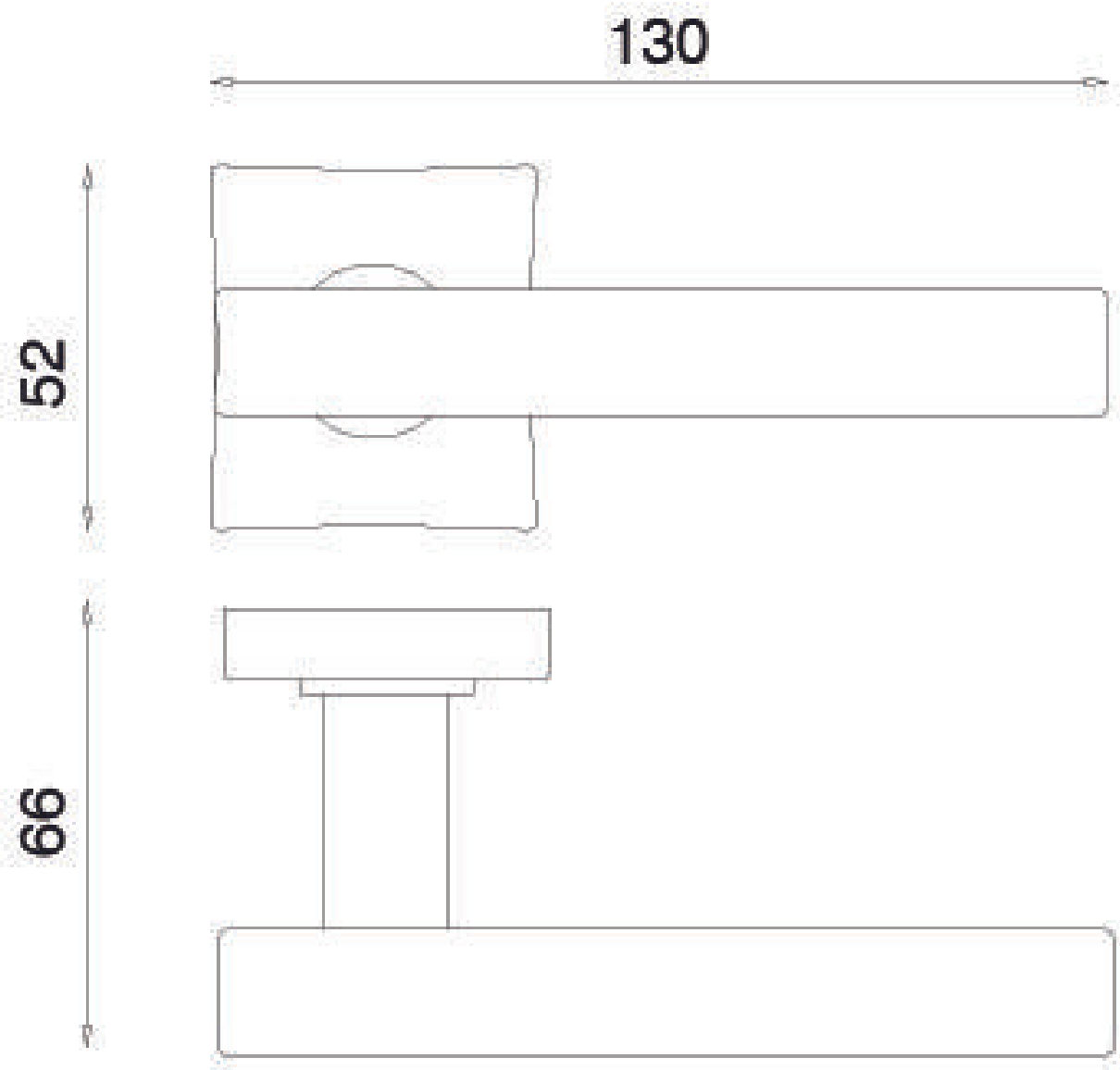
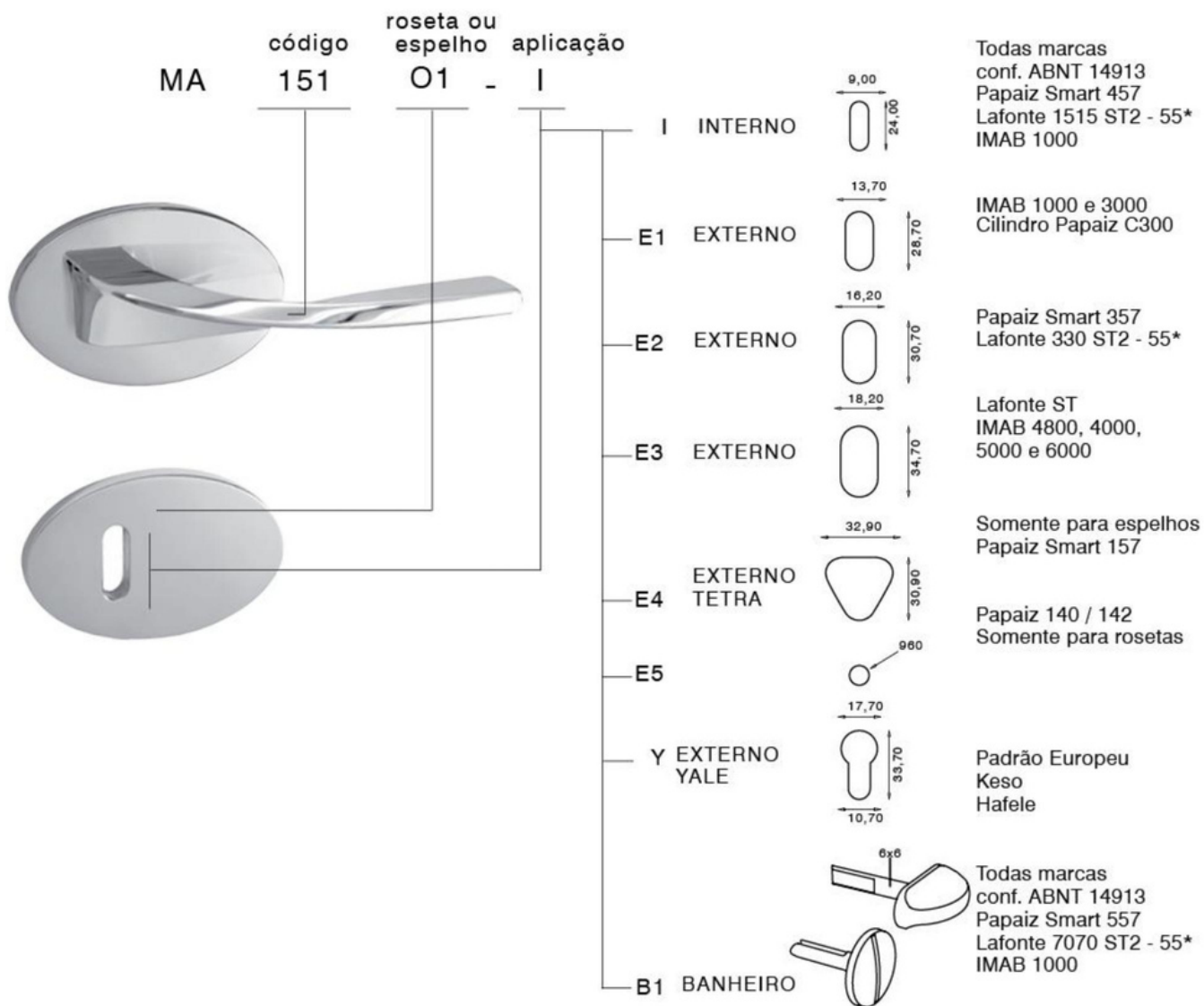


# MA158 LINHA SCOPE



# CODIFICAÇÃO DE MAÇANETAS



Dimensões conf. padrão ABNT. Fechaduras diferentes, contate-nos.

\*Mecanismos fornecidos pela Altero.

\*Eixo fornecido pela Altero adapta-se à porta de 35 à 45mm de espessura, para tamanhos diferentes contate-nos.

Cilindros padrões para portas de 35 à 41mm de espessura

# ROSETAS

Q1



52 x 46 mm

Q5



52 x 52 mm

Q2



52 x 46 mm

Q6



75 x 52 mm

Q3



52 x 89 mm

R1



50 mm

O1



54 x 90 mm

R3

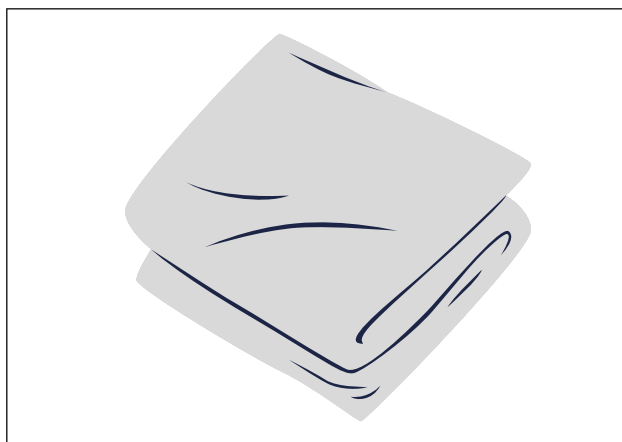


60 mm

# CUIDADOS COM SEU PRODUTO

Para garantir a beleza e durabilidade do acabamento dos metais é muito importante que seja feita periodicamente uma boa manutenção e para isso seguem alguns cuidados indispensáveis:

Não utilize palha de aço ou qualquer produto de limpeza como sapólio ou álcool.



Quinzenalmente faça a limpeza utilizando um pano de algodão macio e seco.

Em regiões litorâneas, é indispensável a manutenção quinzenal com aplicação de cera automotiva incolor.

